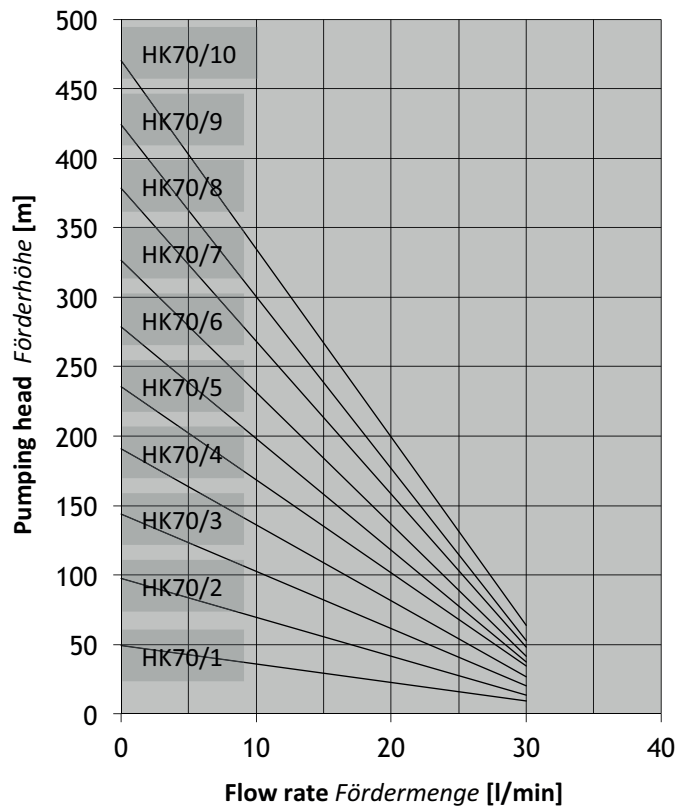
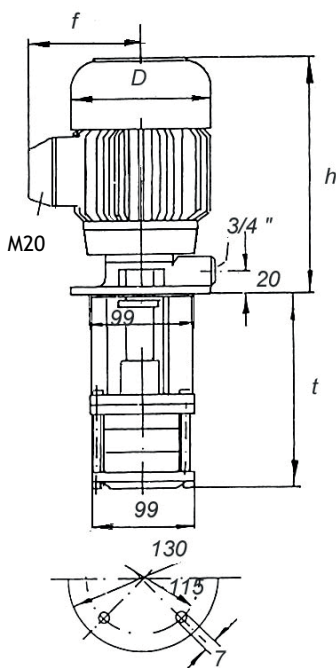


High-pressure immersion pump HK70 Hochdruck Tauchpumpe HK70

- For coolants, seal less, available for tempering fluids up to 140/250°C, material options available
- für Kühlschmierstoffe, dichtungslos, Varianten für Temperier-Medien bis 140/250°C, Sonderausführungen für andere Medien



Type	Electric Data			Immersion depth Tauchtiefen [t]							D	h	f
	P2 [kW]	U [V]	I [A]	105	130	180	235	260	270	355			
HK70/1	0,22	230/400	1,7/1	105	130	180	235	260	270	355	110	205	92
HK70/2	0,55	230/400	3,1/1,8	140	170	215	265	300	320	415	138	225	106
HK70/3	0,75	230/400	4,2/2,4	167	197	240	290	330	347	440	138	275	106
HK70/4	1,5	230/400	7,2/4,2	195	225	270	320	355	375	470	180	300	140
HK70/5	1,5	230/400	7,2/4,2	220	250	295	345	380	400	495	180	325	140
HK70/6	2,2	230/400	9,3/5,4	250	280	325	375	410	430	520	180	325	140
HK70/7	2,2	230/400	9,3/5,4	275	305	350	400	435	455	545	180	325	140
HK70/8	3,0	400/690	5,9/3,4	300	330	380	430	460	480	570	200	325	150
HK70/9	3,0	400/690	5,9/3,4	320	360	405	455	485	505	595	200	355	150
HK70/10	4,0	400/690	7,3/4,2	355	385	430	480	510	530	620	200	355	170