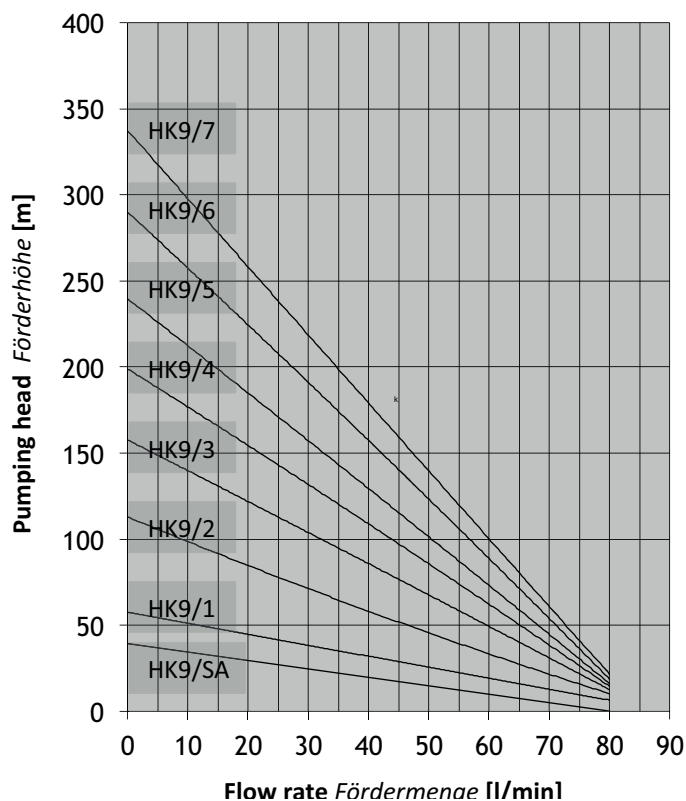
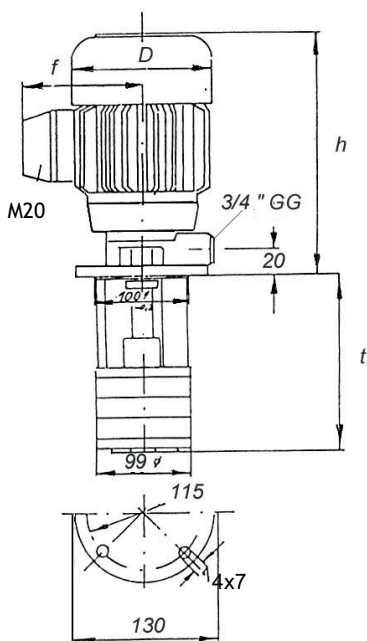


High-pressure immersion pump HK9 Hochdruck Tauchpumpe HK9

- For coolants, seal less, available for tempering fluids up to 140/250°C, material options available
- für Kühlschmierstoffe, dichtungslos, Varianten für Temperier-Medien bis 140/250°C, Sonderausführungen für andere Medien



Type	Electric Data			Immersion depth Tauchtiefen [t]							D	h	f
	P2 [kW]	Y 400 V	D 230 V	112	140	190	240	270	290	360			
HK9 SA	0,55	1,8	3,1	112	140	190	240	270	290	360	138	225	106
HK9/1	0,55	1,8	3,1	112	140	190	240	270	290	360	138	225	106
HK9/2	1,5	4,2	7,2	137	165	215	265	295	315	385	180	325	140
HK9/3	2,2	5,4	9,3	162	190	240	290	320	340	410	180	325	140
	P2 [kW]	Y 400 V	D 230 V										
HK9/4	3,0	3,4	5,9	187	215	265	315	355	365	435	200	355	150
HK9/5	3,0	3,4	5,9	212	240	290	340	380	390	460	200	355	150
HK9/6	4,0	4,2	7,3	237	265	315	365	405	415	485	200	355	170
HK9/7	4,0	4,2	7,3	262	290	340	350	430	440	510	200	355	170