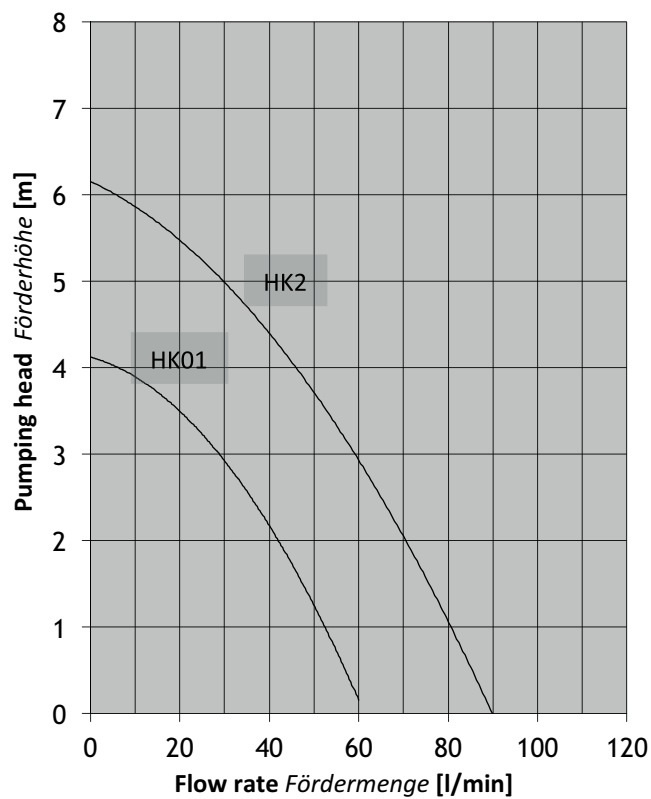
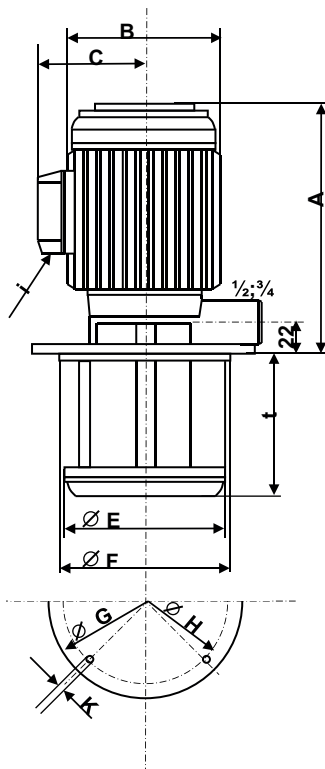


Immersion pump *Tauchpumpe* HK01, HK2

- for coolants, insensitive against dry running, fluid and current supply options available
- für Kühlschmierstoffe, unempfindlich gegen Trockenlauf, Sonderausführungen für andere Medien und Spannungen



Type	Electric Data				Immersion depth Tauchtiefen [t]						
	Power input/Leistungsaufnahme		Is.								
HK 01	0,12 KW	230/400 V	0,34/0,22 A	F	90	120	170	220	250	270	350
HK 2	0,15 KW	230/400 V	0,3/0,5 A	F	100	130	180	230	260	280	350

Type	A	B	C	D	E	F	G	H	K	i (M20)	l
HK 01	169 [143]	105	90	22	99	100	130	115	7x4	PG 11	1/2", 3/4"
HK 2	169	105	90	22	99	100	130	115	7x4	PG 11	1/2", 3/4"