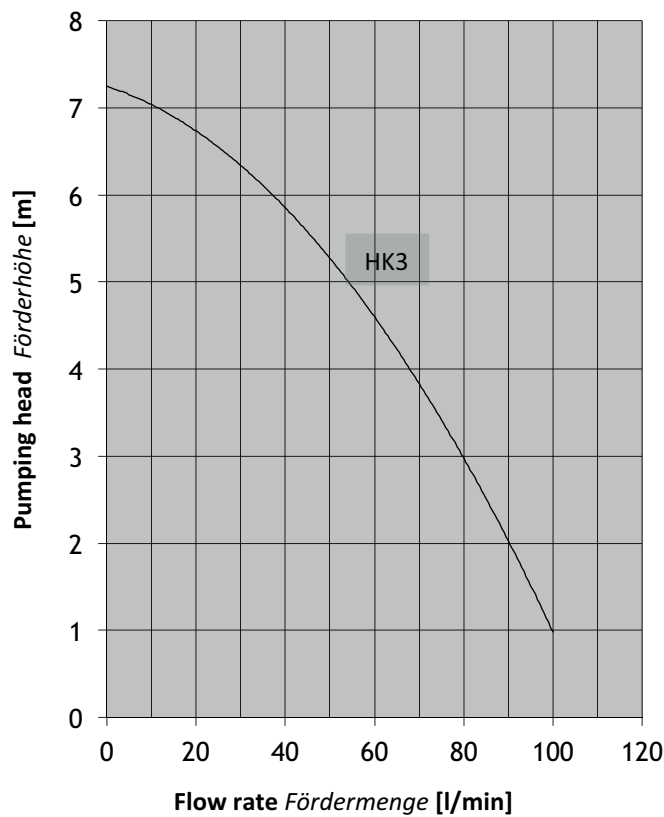
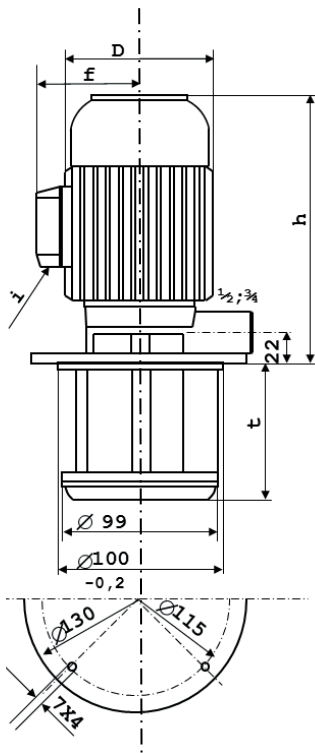


Immersion pump *Tauchpumpe* HK03

- for coolants, insensitive against dry running, fluid and current supply options available
- für Kühlschmierstoffe, unempfindlich gegen Trockenlauf, Sonderausführungen für andere Medien und Spannungen



Type	Electric Data				Immersion depth						
	Power input/Leistungsaufnahme		Is.		Tauchtiefen [t]						
HK3	0,25 kW	230/400 V	0,8/ 0,5 A	F	100	130	180	230	260	280	360

Type	A	B	C	D	E	F	G	H	K	i	l
HK3	190	105	90	22	99	100	130	115	7x4	M20	1/2", 3/4"