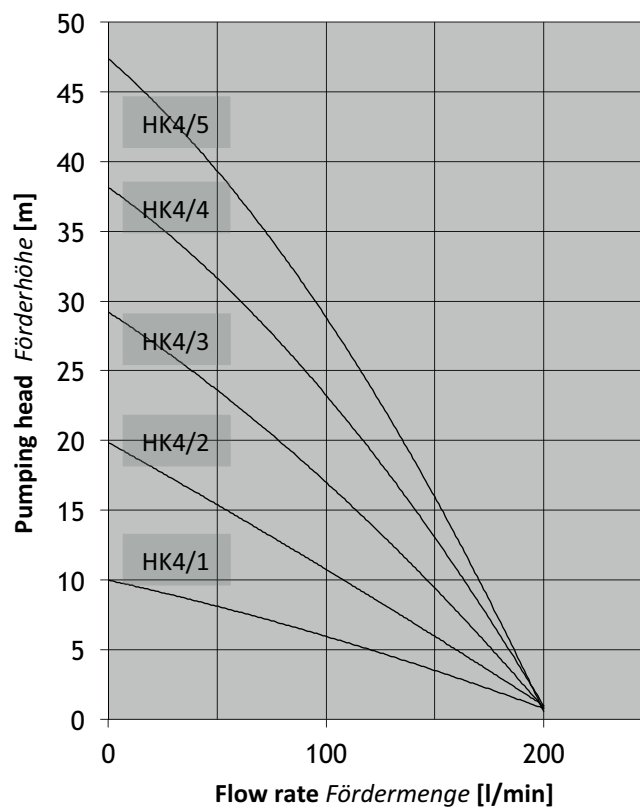
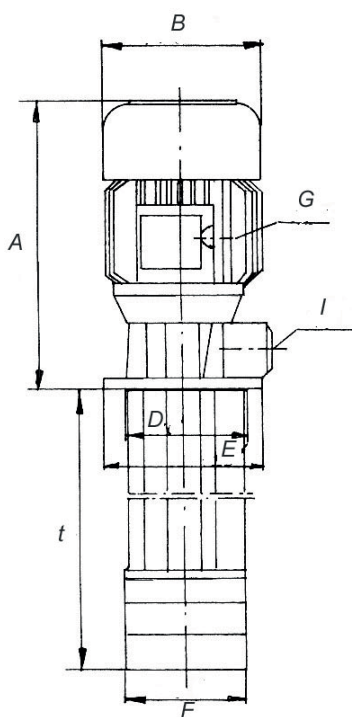


Immersion pump *Tauchpumpe* HK04

- suitable for inflated coolants; modifiable as coolant supply lifting pump
- für verunreinigte Kühlschmierstoffe, auch als Freistrompumpe lieferbar



Type	Electric Data				Immersion depth Tauchtiefen [t]				
	P2 [kW]	U [V]	I [A]	Iso. Kl.	200	270	350	440	550
HK4/1	0,37	230/400	2,3/1,3	F	200	270	350	440	550
HK4/2	0,75	230/400	4,0 /2,3	F	250	320	400	490	600
HK4/3	1,5	230/400	7,2/4,2	F	300	370	450	540	650
HK4/4	2,2	230/400	9,3/5,4	F	350	420	500	590	700
HK4/5	2,2	230/400	9,3/5,4	F	400	470	550	640	750

Type	A	B	C	D	E	F	G	I
HK4/1	200	110	34	140	180	139	M20	1"
HK4/2	280	140	34	140	180	139	M20	1"
HK4/3	320	172	34	140	180	139	M20	1"
HK4/4	340	172	34	140	180	139	M20	1"
HK4/5	340	172	34	140	180	139	M20	1"