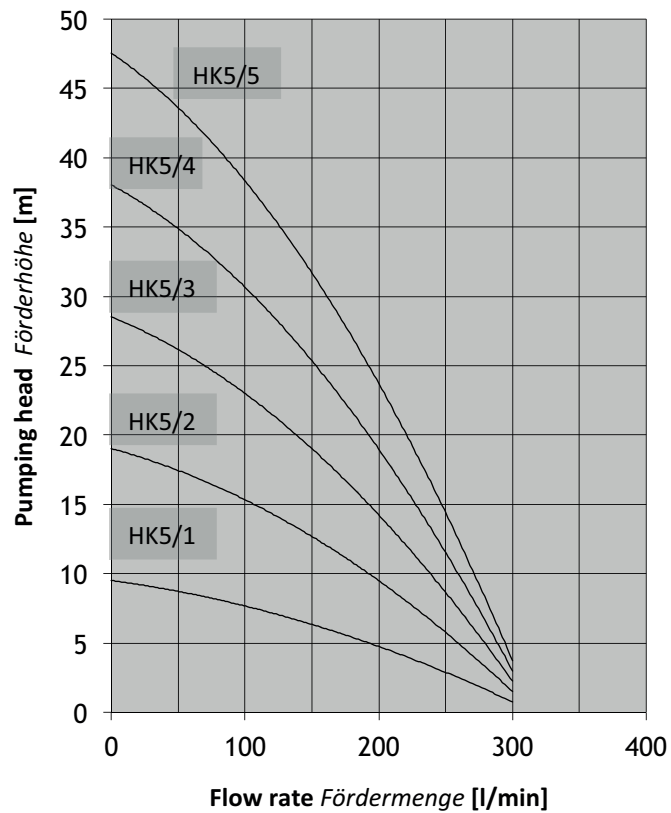
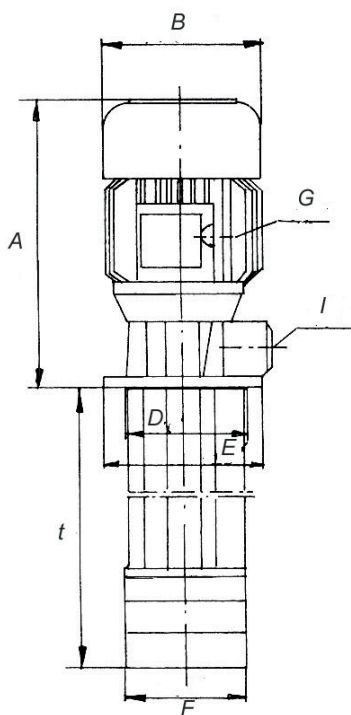


Immersion pump *Tauchpumpe* HK05

- suitable for inflated coolants; modifiable as coolant supply lifting pump
- für verunreinigte Kühlschmierstoffe, auch als Freistrompumpe lieferbar



Type	Electric Data				Immersion depth Tauchtiefen (t)				
	P2 [kW]	U [V]	I [A]	Iso. Kl.	200	270	350	440	550
HK5/1	0,55	230/400	3,1/1,8	F	200	270	350	440	550
HK5/2	1,5	230/400	4,2/7,2	F	250	320	400	490	600
HK5/3	2,2	230/400	9,3/5,4	F	300	370	450	540	650
HK5/4	2,2	230/400	9,3/5,4	F	350	420	500	590	700
HK5/5	3	400/690	5,9/3,4	F	400	470	550	640	750

Type	A	B	C	D	E	F	G	I
HK5/1	200	110	34	140	180	139	M20	1 1/4"
HK5/2	320	172	34	140	180	139	M20	1 1/4"
HK5/3	340	172	34	140	180	139	M20	1 1/4"
HK5/4	340	172	34	140	180	139	M20	1 1/4"
HK5/5	380	200	34	140	180	139	M20	1 1/4"