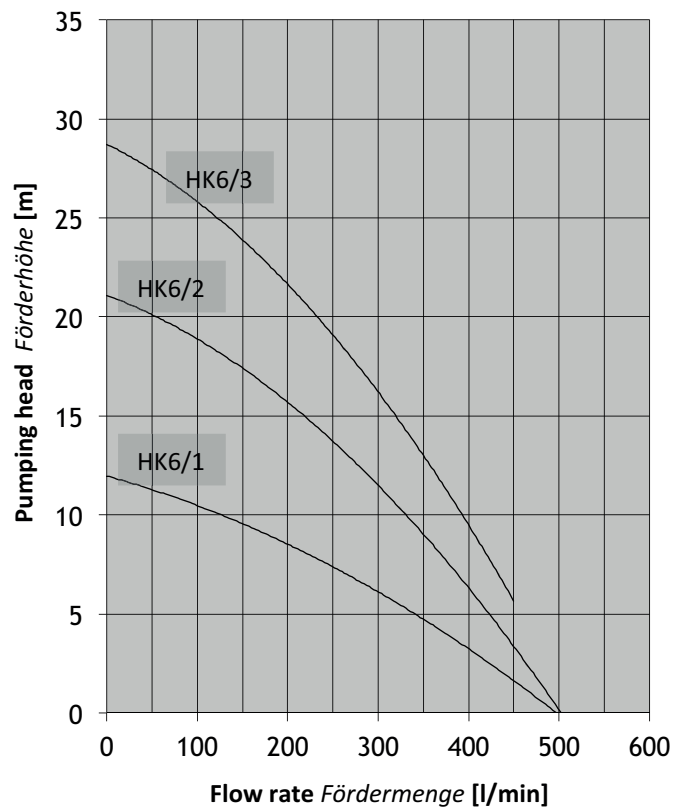
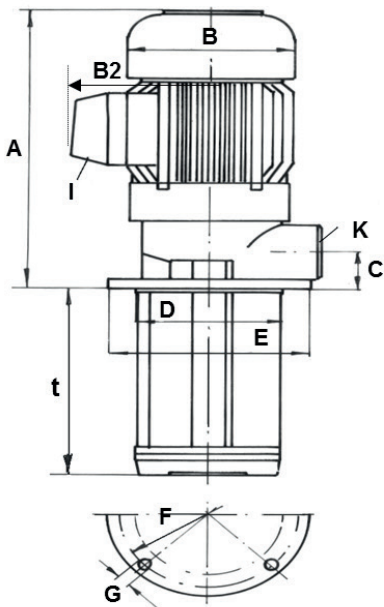


Immersion pump *Tauchpumpe* HK06

- suitable for inflated coolants; modifiable as coolant supply lifting pump
- für verunreinigte Kühlschmierstoffe, auch als Freistrompumpe lieferbar



Type	Electric Data				Immersion depth Tauchtiefen (t)				
	P2 [kW]	U [V]	I [A]	Iso. Kl.	210	280	360	450	560
HK6/1	1,5	230/400	7,2/4,2	F	210	280	360	450	560
HK6/2	3	400/690	5,9/3,4	F	280	350	430	520	630
HK6/3	4	400/690	7,3/4,2	F	350	420	500	590	720

Type	A	B	C	D	E	F	G	I
HK6/1	320	180	34	140	180	139	M20	1½"
HK6/2	380	200	34	140	180	139	M20	1½"
HK6/3	380	200	34	140	180	139	M20	1½"